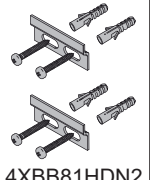
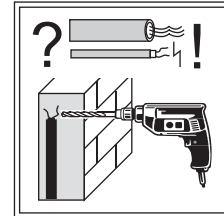
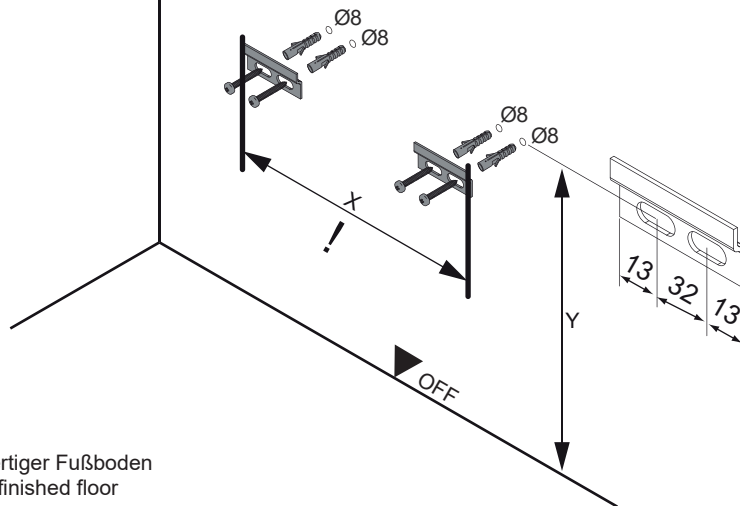


! Alle Maße sind in Millimetern angegeben, unverbindlich, vor Ort zu prüfen und stellen nur eine Empfehlung dar. Änderungen vorbehalten.
 All dimensions are given in millimeters, without obligation, to be checked on site and represent only a recommendation. Subject to change.

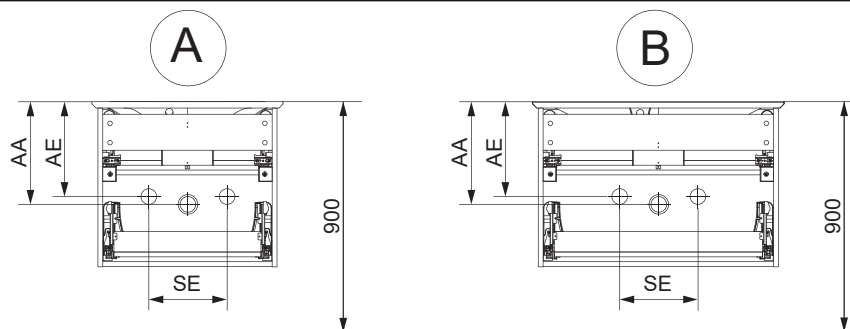
1



4XBB81HDN2
1 x

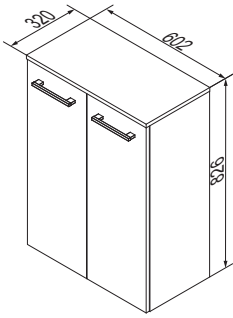
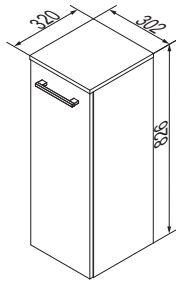
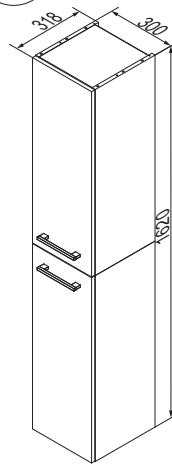
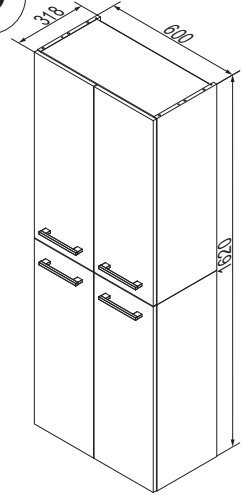
Schrank cabinet	Y in mm	X in mm
A	705	558
B	705	760

OFF = Oberkante fertiger Fußboden
Top edge of finished floor

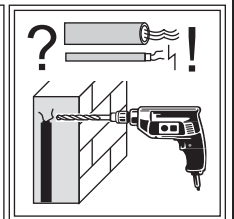
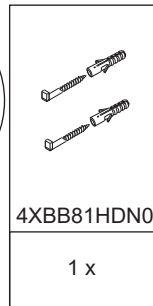
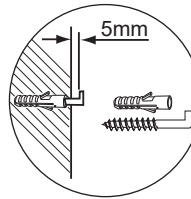
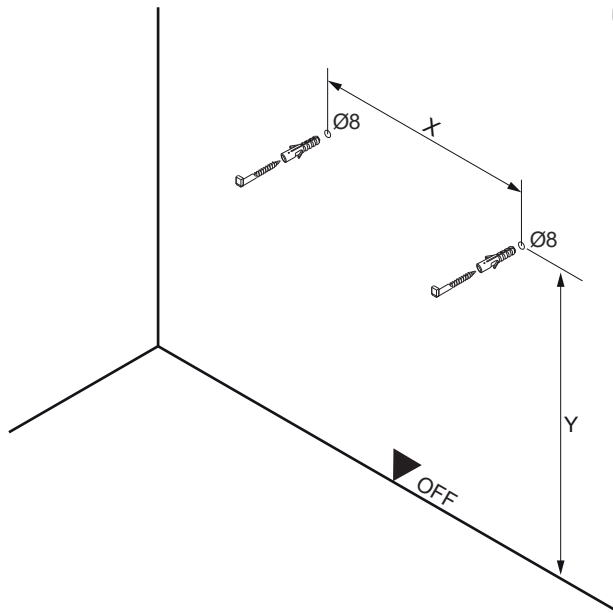


Ansicht von hinten
View from the back

Waschbecken wash basin	AA	AE	SE	Siphon	
A 	230 - 320	230 - 320	150 - 330	Bei Standard-Siphon With standard siphon 	AE = Abstand Eckventile Distance corner valves AA = Abstand Ablauf Distance drain SE = Seitlicher Abstand Eckventile Lateral distance corner valves
	230 - 290	230 - 290	150 - 330	Bei Raumspar-Siphon With Space-saving siphon 	
B 	230 - 320	230 - 320	150 - 330	Bei Standard-Siphon With standard siphon 	
	230 - 290	230 - 290	150 - 330	Bei Raumspar-Siphon With Space-saving siphon 	

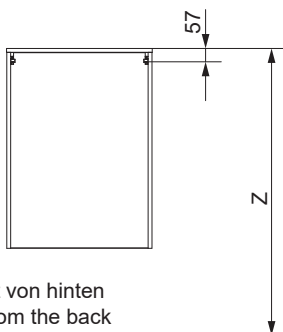
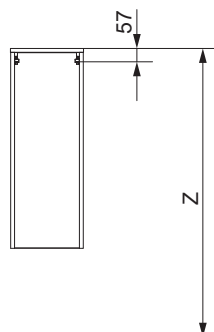
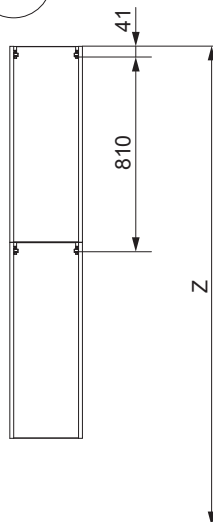
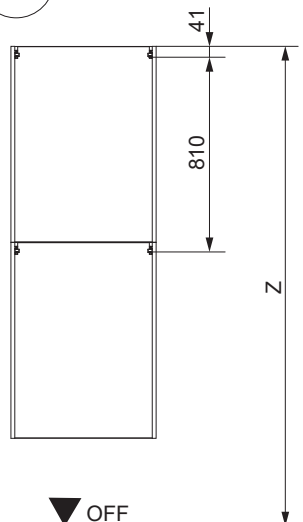
A**B****C****D**

Alle Maße sind in Millimetern angegeben, unverbindlich, vor Ort zu prüfen und stellen nur eine Empfehlung dar. Änderungen vorbehalten.
 All dimensions are given in millimeters, without obligation, to be checked on site and represent only a recommendation. Subject to change.

1

Schrank cabinet	X in mm	Y in mm
A	550	Z - 57
B	250	Z - 57
C	250	Z - 41
D	550	Z - 41

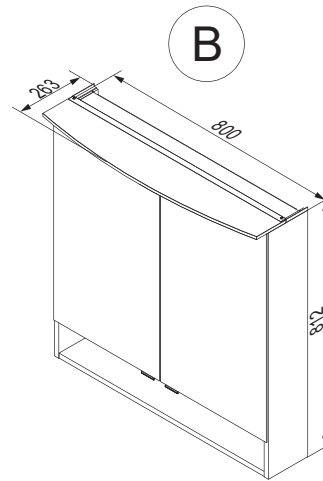
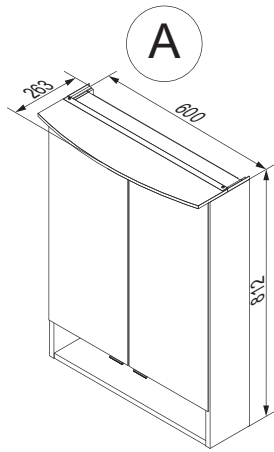
OFF = Oberkante fertiger Fußboden
 Top edge of finished floor

A**B****C****D**

Ansicht von hinten
 View from the back

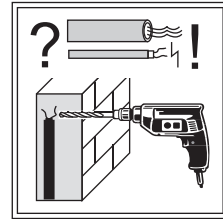
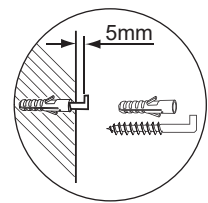
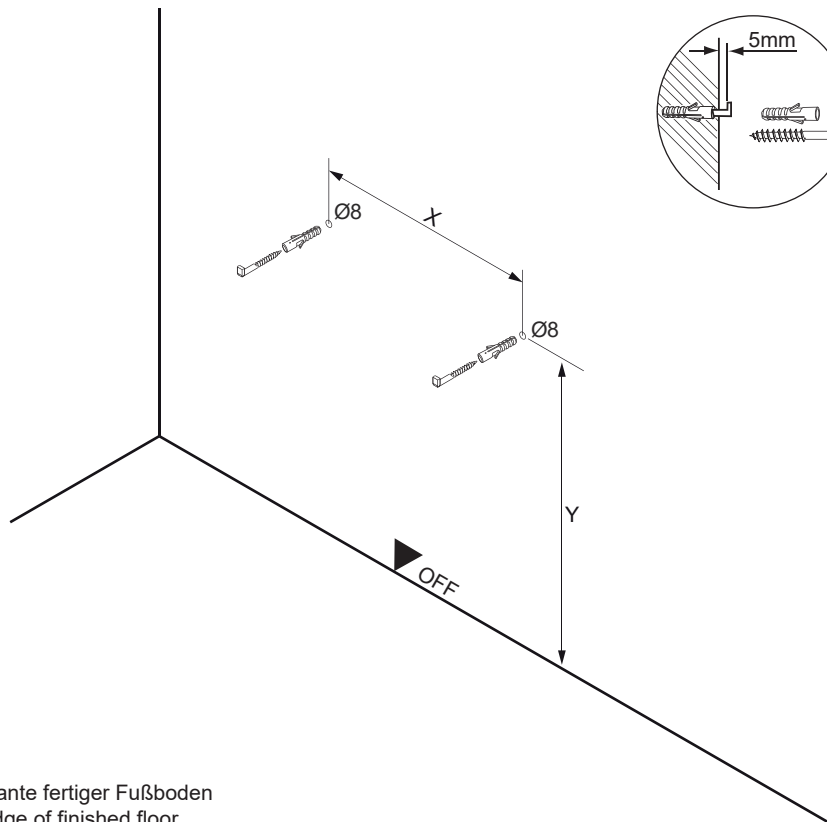
▼ OFF

5MAN844210 S2 10/23



! Alle Maße sind in Millimetern angegeben, unverbindlich, vor Ort zu prüfen und stellen nur eine Empfehlung dar. Änderungen vorbehalten.
 All dimensions are given in millimeters, without obligation, to be checked on site and represent only a recommendation. Subject to change.

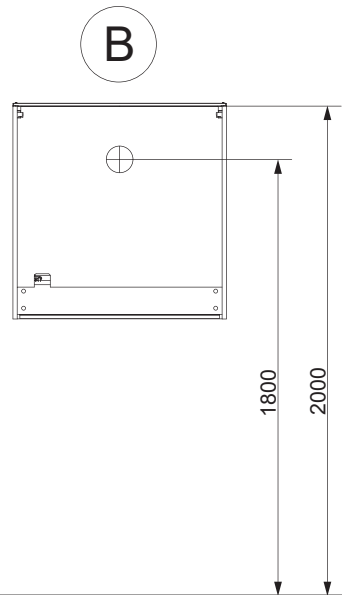
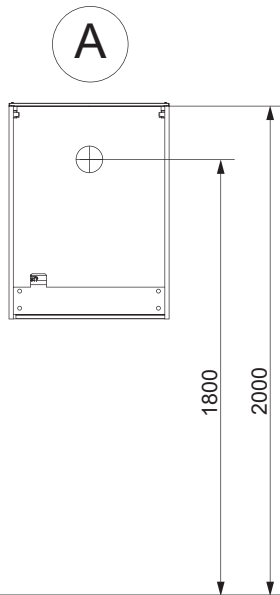
1



4XBB81HDN0
1 x

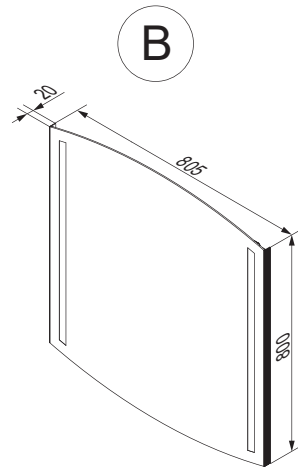
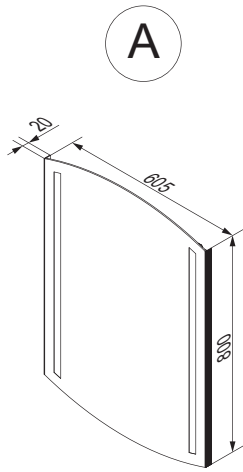
Schrank cabinet	Y in mm	X in mm
A	1959	550
B	1959	750

OFF = Oberkante fertiger Fußboden
 Top edge of finished floor



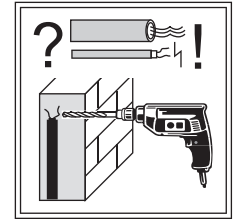
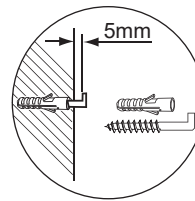
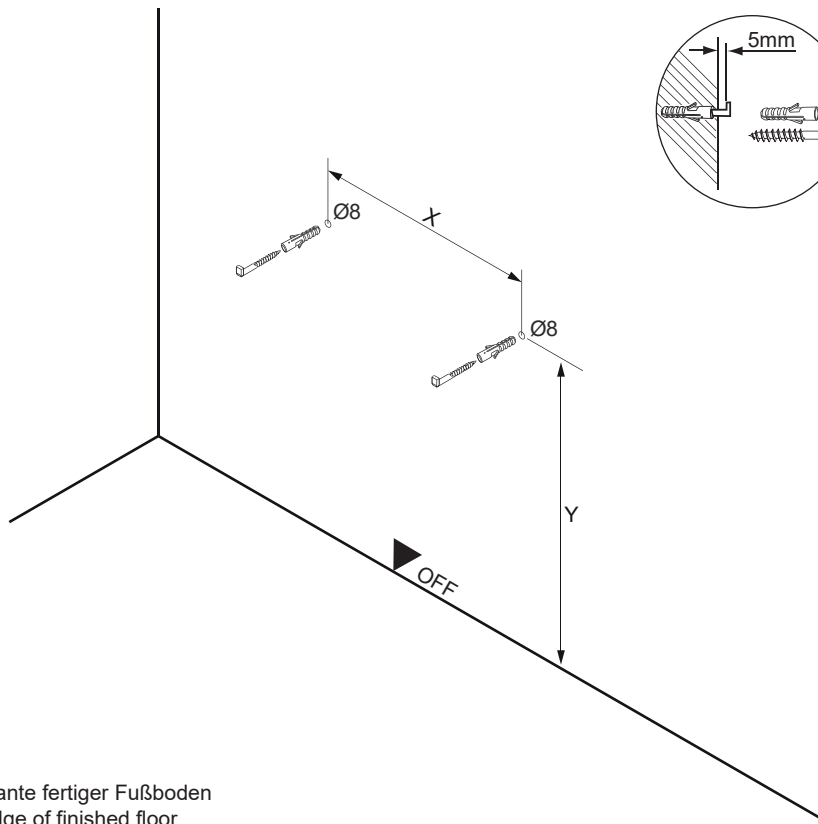
Ansicht von hinten
 View from the back

OFF



! Alle Maße sind in Millimetern angegeben, unverbindlich, vor Ort zu prüfen und stellen nur eine Empfehlung dar. Änderungen vorbehalten.
 All dimensions are given in millimeters, without obligation, to be checked on site and represent only a recommendation. Subject to change.

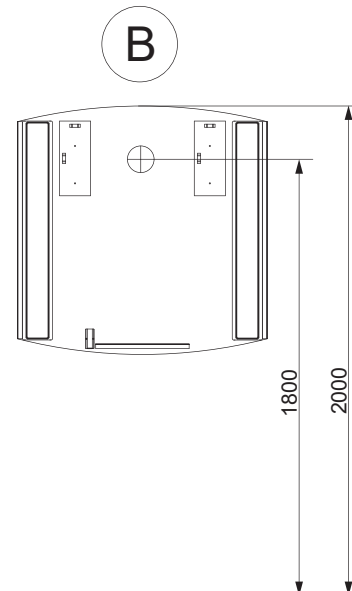
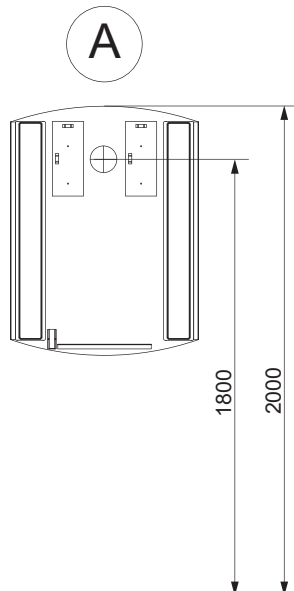
1



4XBB81HDN0
1 x

Schrank cabinet	Y in mm	X in mm
A	1929	235
B	1929	435

OFF = Oberkante fertiger Fußboden
 Top edge of finished floor



Ansicht von hinten
 View from the back

▼ OFF